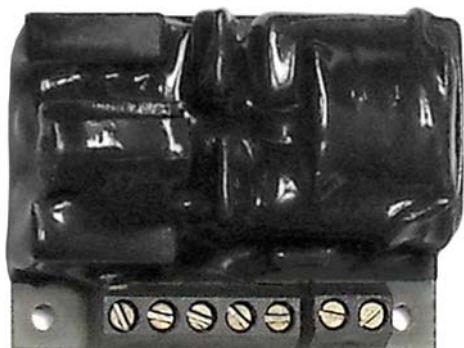


IZVOR NAPAJANJA NISKONAPONSKIH HALOGENIH SIJALICA

Simetri tip SN1

5. decembar 2011.



1 : 1

Odlike

- **Mogućnost podešavanja osvetljenosti.**
- **Mogućnost automatskog uključivanja pri smraćenju.**
- **Snaga od 0 do 60 W.**
- **Stepen korisnog dejstva oko 95 %.**
- **Faktor snage > 0,95.**
- **Male dimenzije, 27 x 42 x 58 mm.**

Namena

- **Napajanje niskonaponskih halogenih sijalica.**

Rasveta halogenim sijalicama nema premca u kvalitetu reprodukcije boja, čak na izvestan način i u poređenju sa Sunčevom svetlošću. Razlog tome je kontinualan, monoton i nepromenljiv spektar svetlosti usijane niti.

Zato je rasveta halogenim sijalicama najbolje što se može obezbediti za osvetljavanje galerija, muzeja, luksuznih prodavnica i reprezentativnih stambenih prostora.

Specifičnost niskonaponskih halogenih sijalica, u odnosu na visokonaponske, su njihova veća efikasnost (tipično od 30 % do 80 %) male dimenzije i manja maksimalna snaga.

Preduzeće Simetri nudi izvore za napajanje niskonaponskih halogenh sijalica koji su pouzdani, malih dimenzija i konkurentni po ceni. Izvori Simetrija su pažljivo konstruisani i pažljivo proizvedeni od najkvalitetnijih komponentata.

Izvori Simetrija omogućavaju podešavanje svetlosnog fluksa kako bi se dobila željena osvetljenost. Podešavanje se obavlja promenom otpornosti priključene između kontrolnih priključaka, videti sliku 2. Omogućeno je i automatskog uključivanja svetiljke pri smraćenju, slika 2. Pomenutim funkcijama može se upravljati lokalno, ili centralizovano uz korišćenje kontrolera Simetri SN3.

Izvori Simetrija su malih dimenzija što daje veću slobodu pri dizajniranju svetiljki.

Tehnička svojstva

parametar	vrednost	
potrošač	maksimalna snaga	60 W
	minimalna snaga	0 W
	napon, efektivna vrednost, napajanje 230 V	12 V, -1 % do +2 %
napajanje	napon, efektivna vrednost, prostoperiodičan	30 do 265 V
	frekvencija	50 Hz
	snaga	do 64 W
	faktor snage	> 0,95
	stepen korisnog dejstva	oko 0,95
radna temperatura ambijenta	0 do 45 °C	
povišenje temperature (najtoplije mesto na površini, u odnosu na temperaturu ambijenta)	do 30 °C	
masa	do 70 g	
dimenzije	27 x 42 x 58 mm	

Standardizovanost

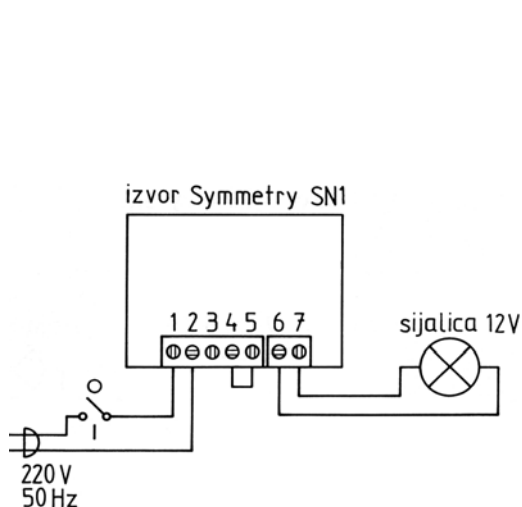
Bezbednost: EN 60950-1.

Smetnje na harmonicima frekvencije napajanja: EN 61000-3-2.

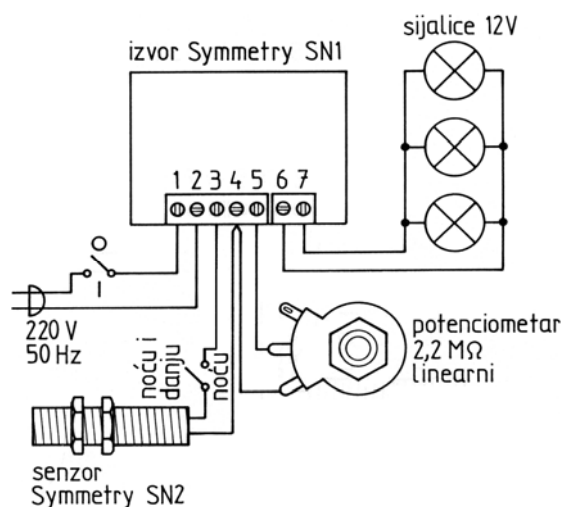
Visokofrekventne smetnje: EN 55015.

Otpornost na elektromagnetske smetnje: EN 61547.

GK 9208_, 111205



Slika 1. Prikliučivanje izvora SN1.



Slika 2. Prikliučivanje potencijometra i senzora.