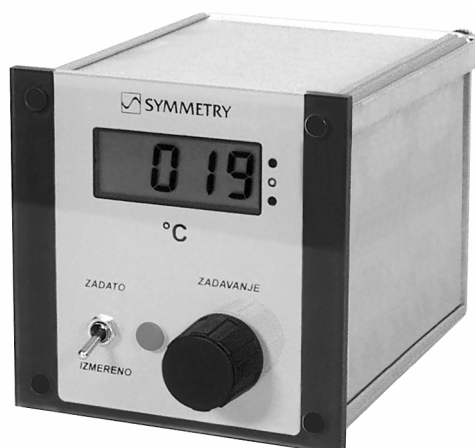


Kontroler za dogrevanje mazuta kotla Simetri tip SK27

mart 2002.



Odlike:

- *blokada kotla pri suviše niskoj temperaturi mazuta*
- *kontroler električnih grejača mazuta*
- *kontroler elektromotornog (ili elektromagnetskog) ventila za grejanje parom*
- *merač temperature mazuta*

Primena:

- *automatska regulacija dogrevanja mazuta pre raspršivanja u kotlu (ili kod sličnih postrojenja) i blokada kotla pri suviše niskoj temperaturi mazuta*

Kontroler SK27 služi automatskoj regulaciji dogrevanja mazuta pre raspršivanja u kotlu (ili kod sličnih postrojenja) i blokadi kotla pri suviše niskoj temperaturi mazuta. Kontroler objedinjuje termometar, temperaturni osigurač za blokadu rada kotla, "off-on" termoregulator električnih grejača i tropoložajni proporcionalni regulator za elektromotorni ili elektromagnetski ventil.

Da bi se obavljala automatska regulacija kontroler meri i prikazuje temperaturu mazuta. Merenje se obavlja sondom sa senzorom Pt 100. Senzor Pt 100 obezbeđuje veliku tačnost, vrlo se malo menja usled starenja i pogodan je za primenu, pa se smatra "industrijskim standardom".

Kontroler pri puštanju u rad, pri suviše niskoj temperaturi mazuta, automatski uključuje blokadu kotla i grejanje električnim i parnim grejačima. Kada temperatura mazuta dostigne najmanju potrebnu vrednost, blokada kotla se automatski isključuje. Kada ima dovoljno pare, parni grejači automatski "preuzimaju" dogrevanje mazuta, a električni grejači se isključuju.

Temperatura blokade, i zadate vrednosti regulatora električnih grejača i regulatora ventila su međusobno "vezane". Veza je data u tehničkim odlikama regulatora (videti dole). Zadana temperatura regulatora ventila jednaka je temperaturi koja se prikazuje na prikazivaču regulatora. Zadana temperatura regulatora ventila postavlja se potencijetrom sa natpisom "zadavanje", a očitava postavljanjem preklopnika u položaj "zadato".

Zadana temperatura regulatora ventila pretstavlja temperaturu koju regulator automatski održava pri normalnom, ustaljenom, radu. Ova temperatura se zadaje tako da je mazut dovoljno tekuć (nevizkoznan) za uspešno raspršivanje u gorioniku kotla, a zavisi od vrste mazuta. Za prosečno viskoznan mazut ili nevizkoznan mazut i uobičajene raspršivače gorionika, zadana temperatura može da bude oko 110 °C. Ova temperatura mora da bude dovoljno niska da ne izazove samo-paljenje mazuta! Za ispravno utvrđivanje zadate temperature pogledati odgovarajuća uputstva.

Sonda regulatora mora da bude montirana blizu električnih grejača, tako da meri temperaturu mazuta i kada nema protoka mazuta!

Tehničke odlike

Opseg zadavanja temperature parnog termoregulatora: +10 do +200 °C.

Proporcionalni opseg parnog termoregulatora: podesiv, 0 do 40 °C.

Neutralni opseg parnog termoregulatora: podesiv, 0,5 do 4,5 °C.

Period uključivanja parnog termoregulatora: podesiv, 15 s do 8 min.

Temperatura električnog termoregulatora: 10 °C niža od zadate temperature parnog termoregulatora. Histerezis električnog termoregulatora: 2 °C.

Temperatura blokade: pri povišavanju temperature 20 °C niža od zadate temperature parnog termoregulatora; pri opadanju temperature 30 °C niža od zadate temperature parnog termoregulatora.

Radni opseg termometra: -200 do +850 °C.
Rezolucija prikazivanja: 1 °C.

Senzor: Pt 100 prema IEC 751, za trožično ili dvožično priključivanje. Struja senzora: stalna jednosmerna, nominalno 2,34 mA, maksimalno 2,50 mA.

Priključak "0" prema kućištu tj. priključku "zemlja": 4,7 MΩ, izolacija za 300 V_{RMS} trajno, ili 423 V_P pri stepenu zaprljanja 2 i I instalacionoj kategoriji (prema IEC 1010-1).

Snaga svakog od potrošača: do 2 kW (nereaktivno).

Napajanje: 180 V_{RMS} do 255 V_{RMS}, do 5 VA, oko 50 Hz.

Temperatura ambijenta: 0 °C do 60 °C.

Kućište: DIN 43700 - 96 x 96, dubina za ugradnju 140 mm. Zaptivanje prednje ploče po montaži u elektroorman bez zaptivača, IP60. Zaptivanje prednje ploče sa zaptivačem po montaži u elektroorman sa krutom pločom, IP65. Zaštita dela uređaja iza prednje ploče, IP20.

Na prednjoj ploči kontrolera nalaze se sledeći svetlosni indikatori:

- gore (žuto) otvaranje ventila
- sredina (žuto) uključeni električni grejači
- dole (crveno) blokada.

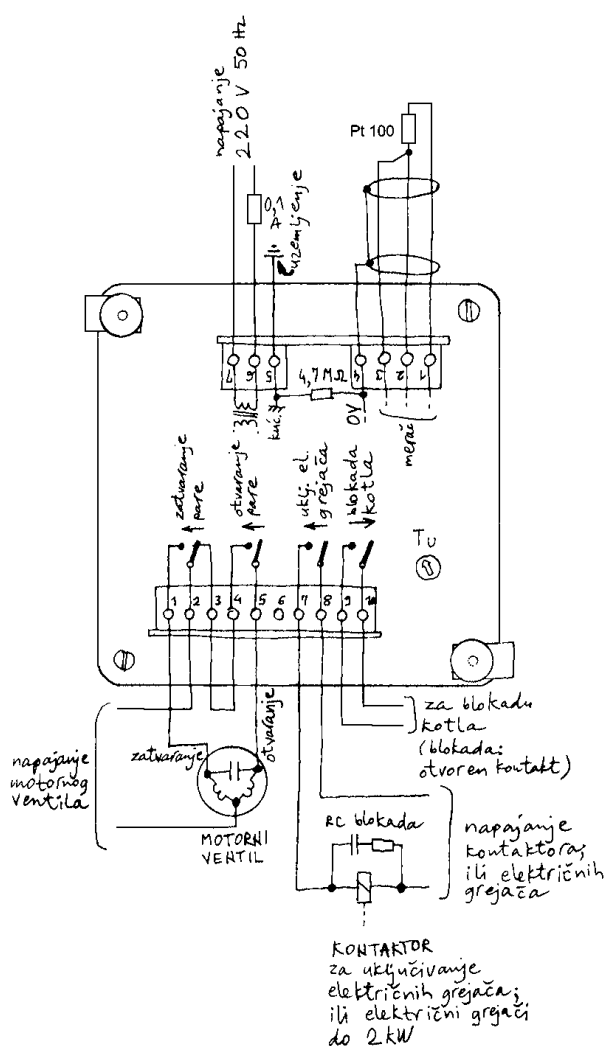
Greške

Maksimalna greška izmerene temperature, računajući grešku od zaokruživanja: 0,4 % izmerene vrednosti + 0,6 °C.

Maksimalni moduo greške izmerene temperature izazvane promenom temperature ambijenta: 0,03 °C/°C + 106 · 10⁻⁶ izmerene vrednosti / °C.

Maksimalni moduo greške zadate temperature izazvan promenom temperature ambijenta: 0,01 °C/°C + 80 · 10⁻⁶ izmerene vrednosti / °C.

Maksimalna disipacija na senzoru: 2,4 mW (pri 850 °C).



Slika 1. Uobičajeno priključivanje kontrolera SK27.