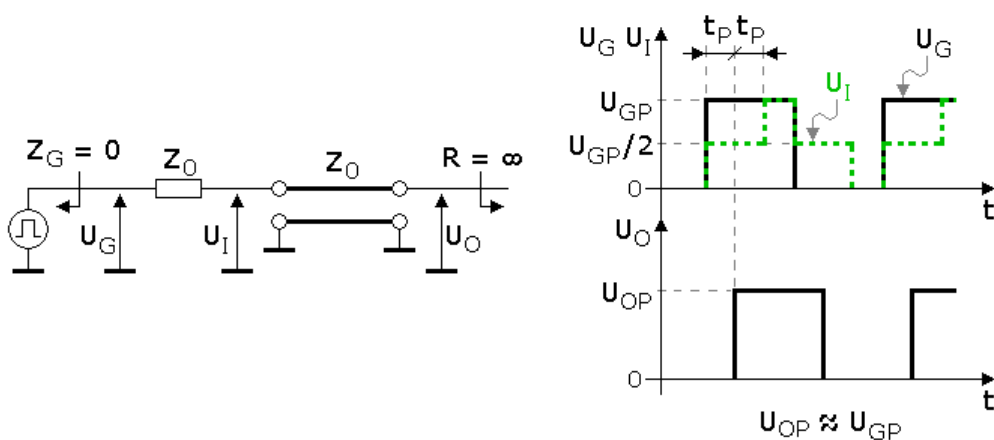
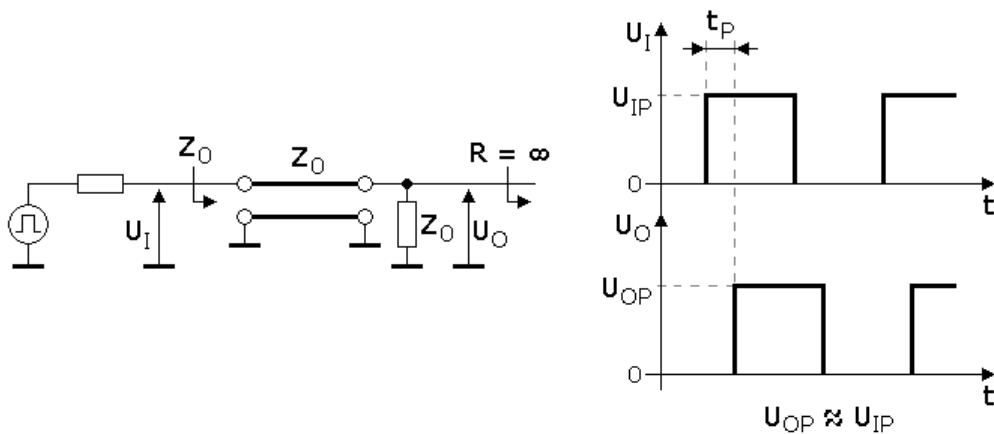


SPECIJALNI SLUČAJEVI REFLEKSIJE NA VODU

SY233 • 27. April 2008.



$$t_P' = Z_0 \cdot C' \quad (\text{kašnjenje po jediničnoj dužini voda})$$

$$U_{OP} = U_{IP} / A$$

$$A \sim 10^{\sqrt{f}} \quad (\text{slabljenje voda})$$

$$A [\text{dB}] \sim \sqrt{f}$$

Goran Kostić, 020116, ... 030213, 080427